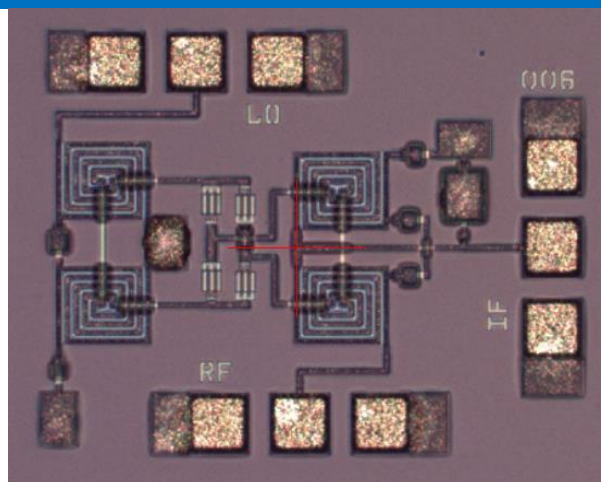




## Особенности

- Диапазон входных частот: 9,5 – 16,0 ГГц
- Диапазон ПЧ: 0 – 1 ГГц
- Потери преобразования: 8 дБ
- Размеры: 1,2 x 1,0 x 0,1 мм

## Топология



## Общее описание

Пассивный СВЧ двойной балансный смеситель изготовлен по технологии 0,25 мкм GaAs pHEMT025D АО «Светлана-Рост».

МИС работает в диапазоне частот от 9,5 до 16,0 ГГц и обеспечивает потери преобразования не более 9 дБ.

МИС предназначена для работы в составе СВЧ модулей с общей герметизацией.

Рабочая температура эксплуатации: от минус 60°С до +85°С.

Область применения: системы АФАР, ППМ, связь.

## Электрические характеристики\*

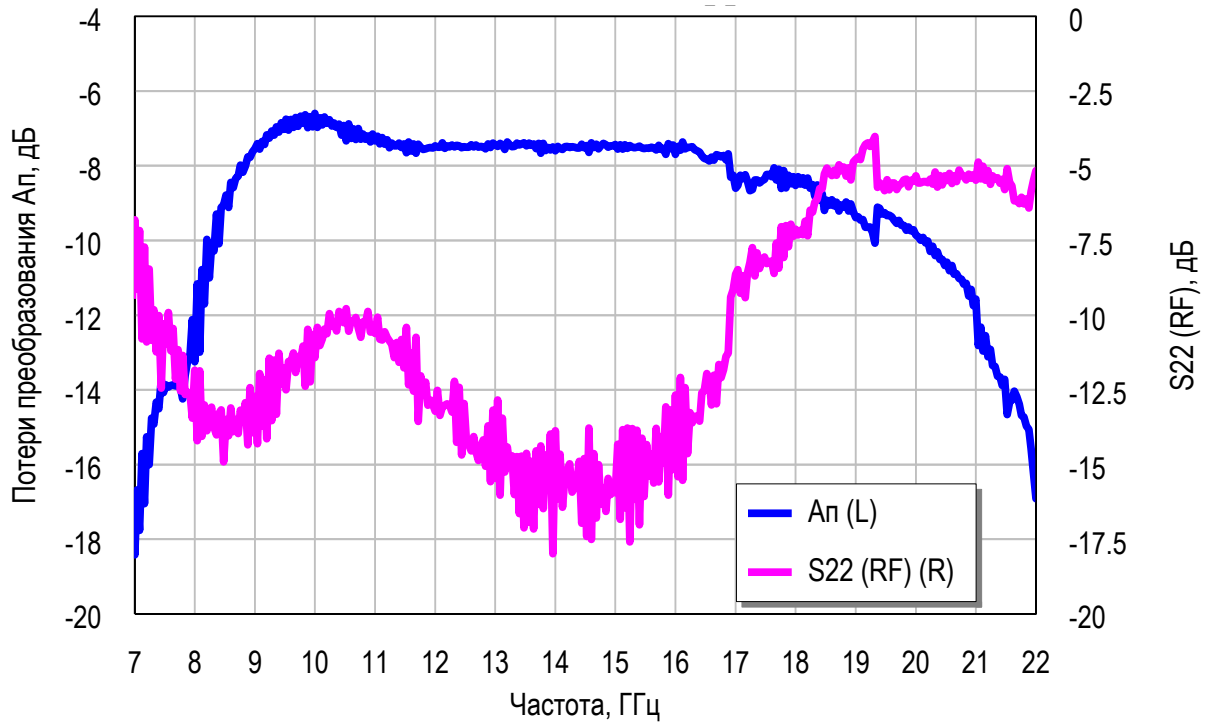
Условия тестирования:  $T = 25\text{ }^{\circ}\text{C}$ ,  $P_{RF} = -10\text{ дБм}$ ,  $P_{LO} = 13\text{ дБм}$

Параметр	Мин	Тип	Макс	Единица
Диапазон входных частот (сигнал, гетеродин)	9,5		16,0	ГГц
Диапазон промежуточных частот (ПЧ)	0		1,0	ГГц
Потери преобразования $f_{пч}@300\text{ МГц}$	9	7,5		дБ
Развязка гетеродин-сигнал $f_{пч}@300\text{ МГц}$	35		–	дБ
Развязка гетеродин-ПЧ $f_{пч}@300\text{ МГц}$	25		–	дБ
Входная мощность по сигналу в компрессии 1 дБ $f_{пч}@300\text{ МГц}$	2	5	–	дБм
Входная мощность по гетеродину $f_{пч}@300\text{ МГц}$	9	13	16	дБм

\* – измерения проводились на пластине с помощью СВЧ зондов. При установке в модуль и разварке перемычками характеристики будут отличаться.

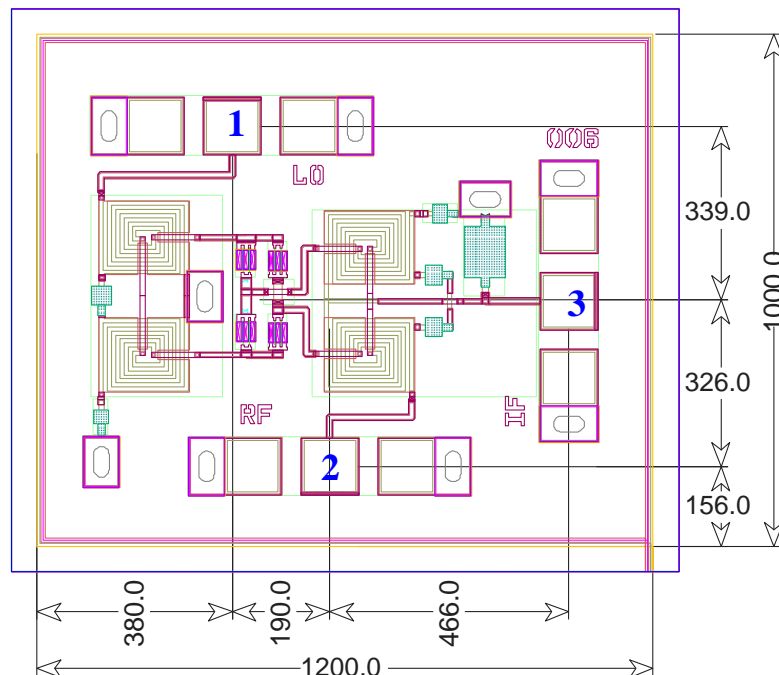


Типовые зависимости





## Габаритный чертеж



## Примечания:

1. Все размеры даны в мкм. Габаритные размеры кристалла приведены по внутреннему контуру дорожки реза с допуском плюс 70 мкм.
2. Толщина кристалла 100 мкм.
3. Расстояние от края кристалла до контактной площадки показано до середины контактной площадки.
4. Расстояние между центрами СВЧ контактных площадок – 150 мкм.
5. Размер контактных площадок 100 x 100 мкм.

## Конфигурация выводов

Вывод	Обозначение	Описание
1	LO	Вход гетеродина
2	RF	СВЧ вход
3	IF	Выход ПЧ

## Контактная информация

Для последних версий спецификаций, дополнительной информации о продуктах, технических вопросах и информации о применении, условиях приобретения, информации о компании обращаться:

Web: [www.svetlana-rost.ru](http://www.svetlana-rost.ru)

Тел: +7 (812) 313-54-51

Email: [info@svrost.ru](mailto:info@svrost.ru)

Факс: +7 (812) 320-43-94