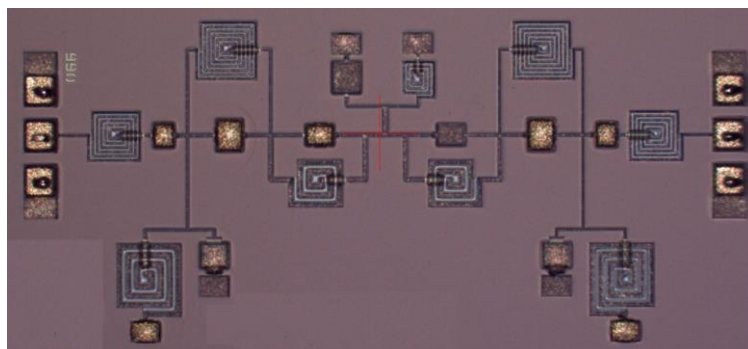




Особенности

- Диапазон частот: 2,2 – 3,0 ГГц
- Минимальные вносимые потери: < 6,0 дБ
- КСВН: < 1,8
- Размеры: 2,70x1,35x0,10 мм

Топология



Общее описание

СВЧ полосовой фильтр изготовлен по технологии 0,25 мкм GaAs pHEMT025D АО «Светлана-Рост». Микросхема представляет собой полосовой фильтр на частотный диапазон 2,2-3,0 ГГц и предназначена для работы в составе СВЧ модулей с общей герметизацией. Рабочая температура эксплуатации: от минус 60°С до +85°С. Область применения: системы АФАР, ППМ, связь.

Электрические характеристики*

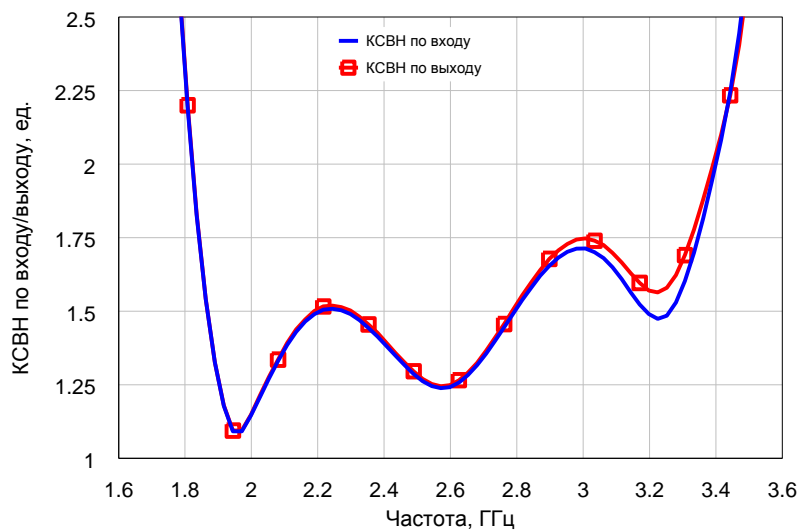
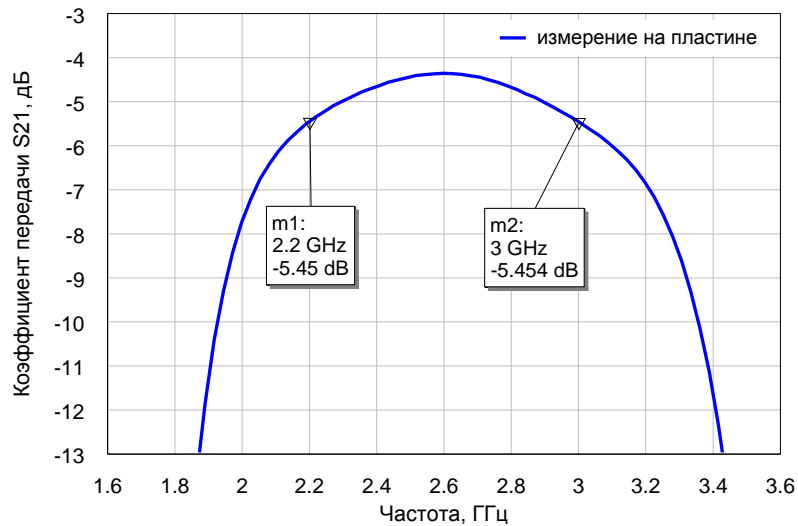
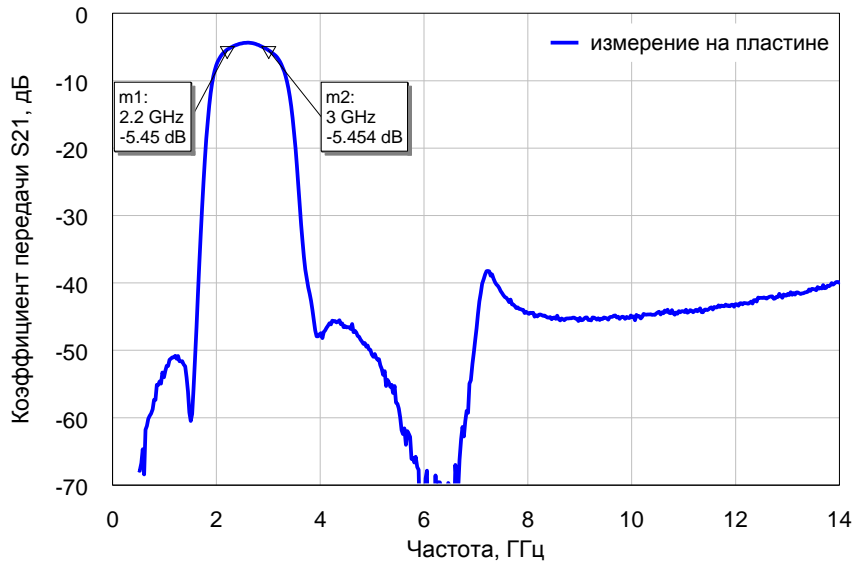
Условия тестирования: T = 25 °С

Параметр	Мин	Ном	Макс	Единица
Центральная частота	–	2,6	–	ГГц
Потери на центральной частоте	–	4,4	4,9	дБ
Полоса пропускания по уровню 1 дБ	0,7	0,8	0,9	ГГц
Подавление внеполосного излучения	37	45	–	дБ
КСВН по входу/выходу	–	1,8	2,0	ед.

* – измерения проводились на пластине с помощью СВЧ зондов. При установке в модуль и разварке перемычками характеристики будут отличаться.

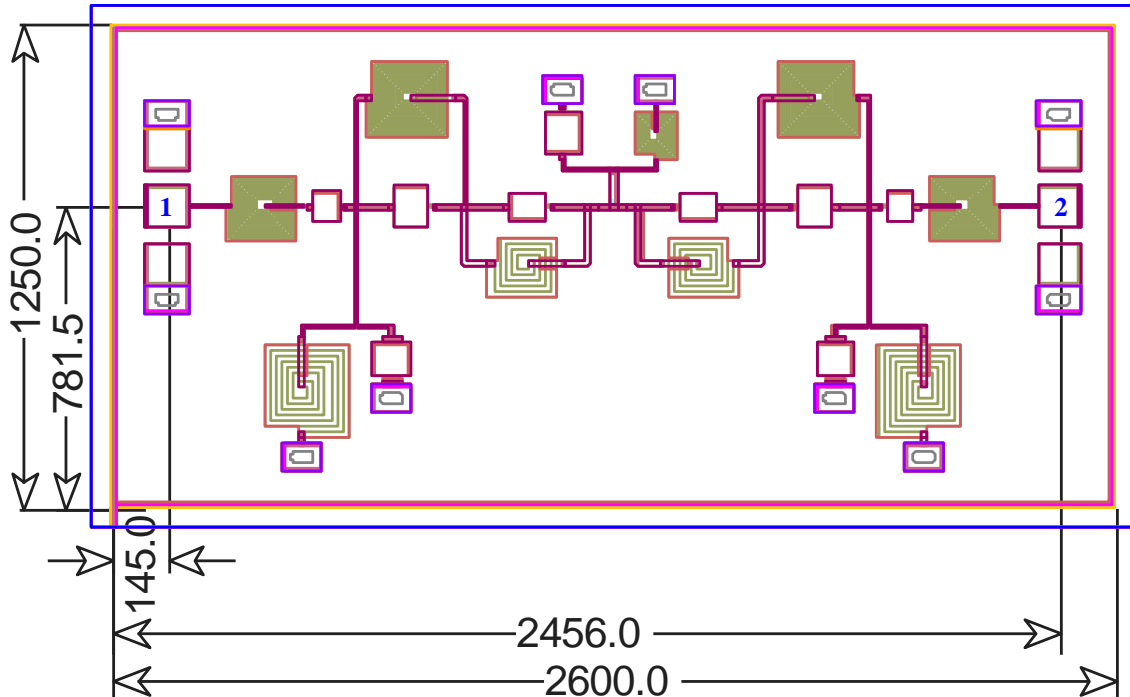


Типовые зависимости





Габаритный чертеж



Примечания:

1. Все размеры даны в мкм. Габаритные размеры кристалла приведены по внутреннему контуру дорожки реза с допуском плюс 70 мкм.
2. Толщина кристалла 100 мкм.
3. Расстояние от края кристалла до контактной площадки показано до середины контактной площадки.
4. Расстояние между центрами СВЧ контактных площадок – 150 мкм.
5. Размер контактных площадок 100 x 100 мкм.

Конфигурация выводов

Вывод	Обозначение	Описание
1	СВЧ ВХ	Вход
2	СВЧ ВЫХ	Выход

Контактная информация

Для последних версий спецификаций, дополнительной информации о продуктах, технических вопросах и информации о применении, условиях приобретения, информации о компании обращаться:

Web: www.svetlana-rost.ru

Тел: +7 (812) 313-54-51

Email: info@svrost.ru

Факс: +7 (812) 320-43-94