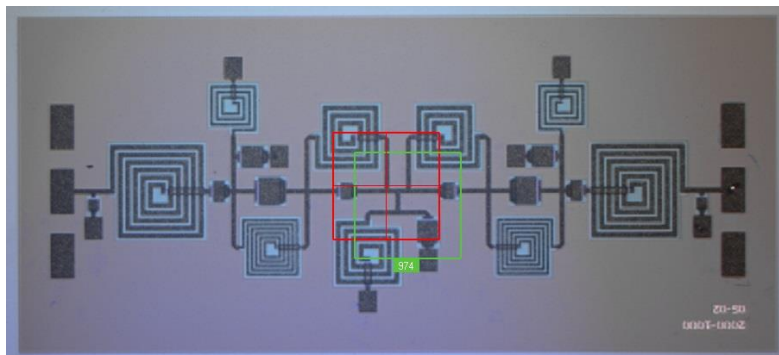




Особенности

- Диапазон частот: 1,75 – 2,35 ГГц
- Минимальные вносимые потери: < 4,0 дБ
- КСВН: < 1,5
- Малые габаритные размеры:
3,45x1,40x0,10 мм

Топология



Общее описание

СВЧ полосовой фильтр изготовлен по технологии 0,5 мкм GaAs pHEMT05 Светлана-Рост. Разработка АО «ЦКБА».

Микросхема представляет собой полосовой фильтр на частотный диапазон 1,75-2,35 ГГц.
Рабочая температура эксплуатации: от минус 60°C до +85°C.

Область применения: системы АФАР, ППМ, связь.

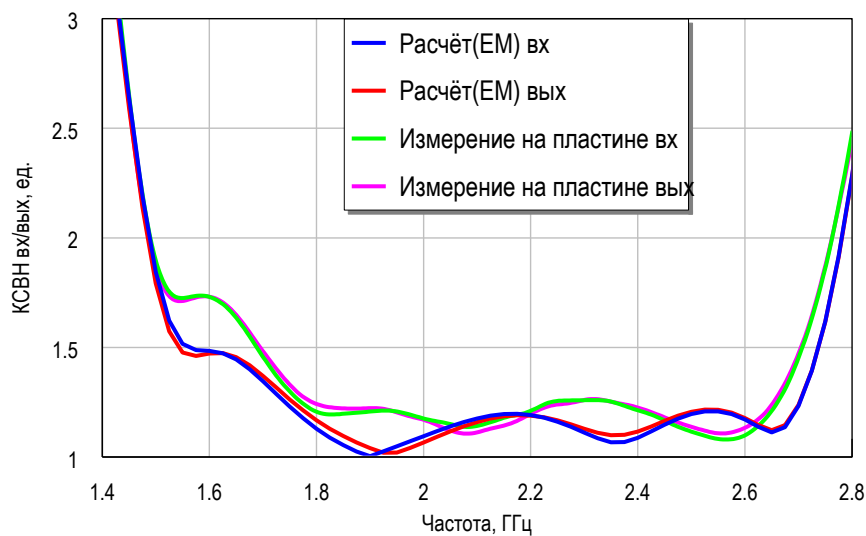
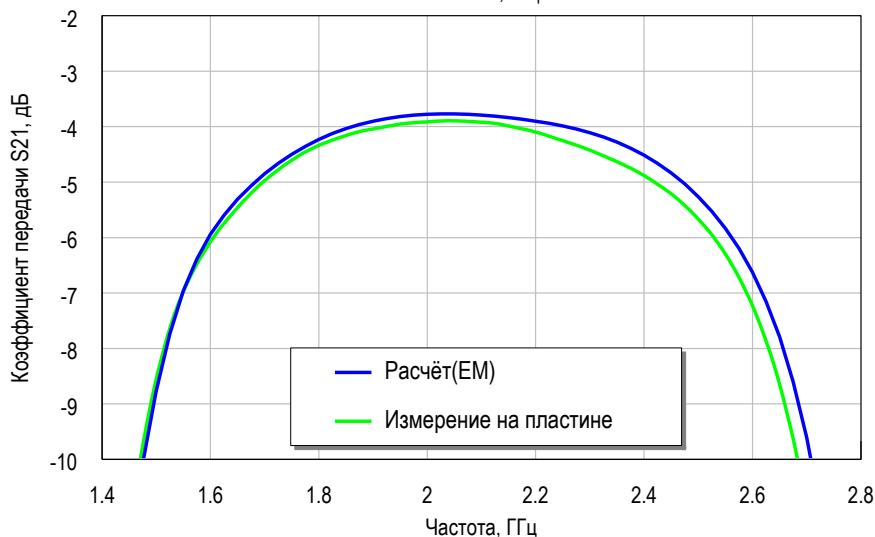
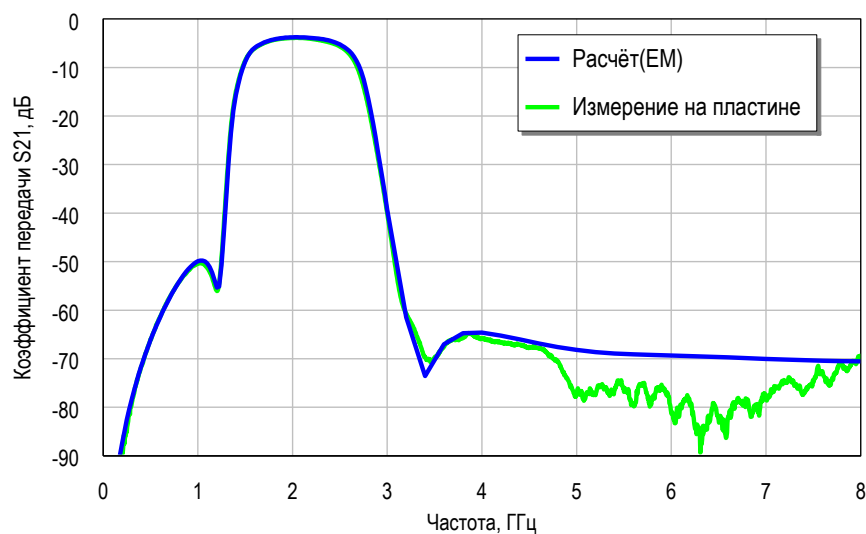
Электрические характеристики

Условия тестирования: T = 25 °C

Параметр	Мин	Ном	Макс	Единица
Центральная частота	–	2,05	–	ГГц
Потери на центральной частоте	–	4,0	4,3	дБ
Полоса пропускания по уровню 1 дБ	0,5	0,6	–	ГГц
Подавление внеполосного излучения	60	65	–	дБ
КСВН по входу/выходу	–	1,3	1,5	ед.

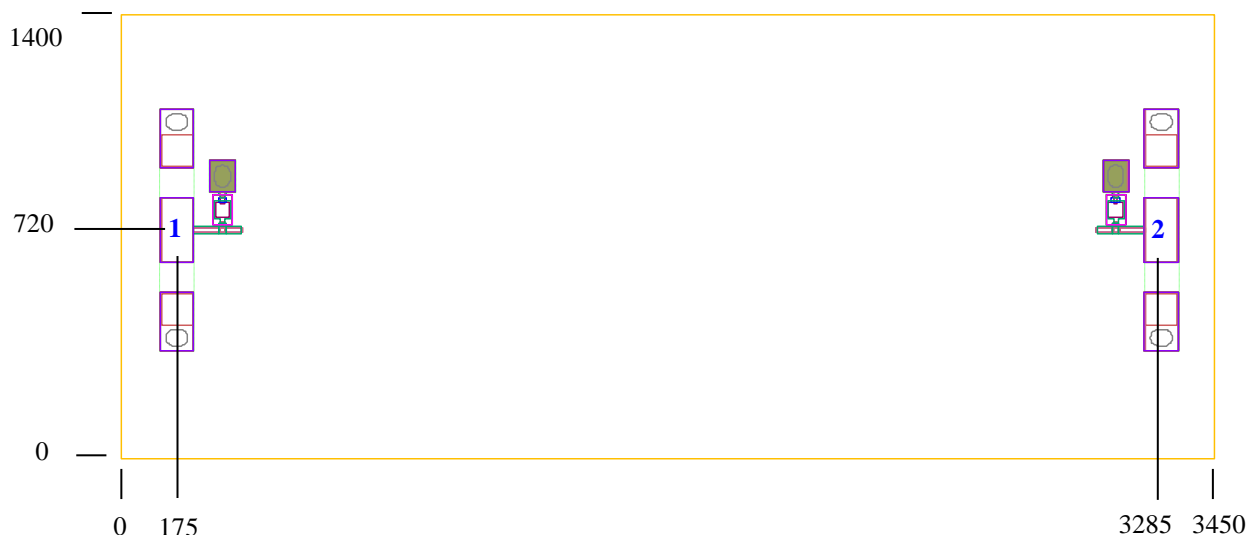


Типовые зависимости





Габаритный чертеж



Примечания:

- 1 Все размеры даны в мкм. Габаритные размеры кристалла приведены по границе резки.
- 2 Толщина кристалла 100 мкм.
- 3 Расстояние от края кристалла до контактной площадки показано до середины контактной площадки.
4. Расстояние между центрами СВЧ контактных площадок – 250 мкм.

Конфигурация выводов

Вывод	Обозначение	Описание
1	СВЧ ВХ	Вход
2	СВЧ ВЫХ	Выход

Контактная информация

Для последних версий спецификаций, дополнительной информации о продуктах, технических вопросах и информации о применении, условиях приобретения, информации о компании обращаться:

Web: www.svetlana-rost.ru

Тел: +7 (812) 313-54-51

Email: info@svrost.ru

Факс: +7 (812) 320-43-94